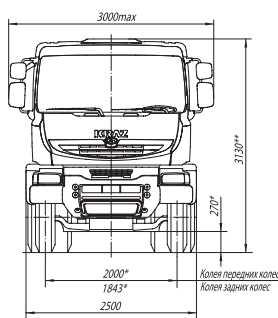
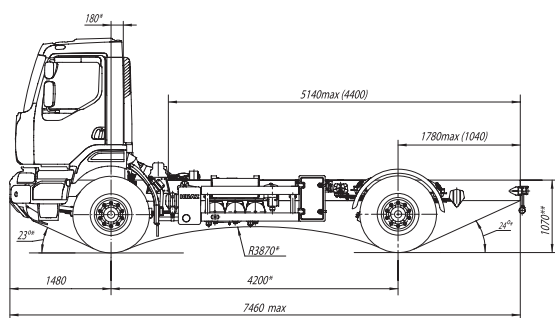


Шасси КрАЗ-5401Н2 (Н12.2R; Н12.2М) Chassis KrAZ-5401H2 (H12.2R; H12.2M)

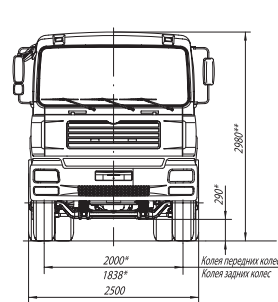
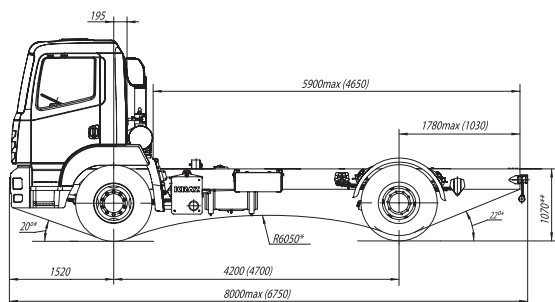


Автомобиль-шасси КрАЗ-5401Н2 предназначен для монтажа установок промышленного назначения и технологического оборудования и эксплуатации по дорогам с твёрдым покрытием, в том числе из булыжника и щебня.

The **KrAZ-5401H2 chassis** is designed to be fitted with industrial body equipment for use on hard-surface roads including cobblestone and macadam pavement.



КрАЗ Н12.2R
KrAZ H12.2R



КрАЗ Н12.2М
KrAZ H12.2M

- * размеры при полной массе
- ** размеры в снаряженном состоянии
- * full mass
- ** equipped condition

КрАЗ-5401Н2 (Н12.2R; Н12.2М)

КрАЗ-5401Н2 (Н12.2R; Н12.2М)

Технические характеристики / Specifications

Колёсная формула	4x2	Wheel arrangement
Масса снаряженного автомобиля, кг	7 500	Truck curb mass, kg
Полная масса автомобиля, кг	21 000	Truck full mass, kg
Грузоподъёмность, кг	13 500	Load carrying capacity, kg
Двигатель дизельный, рядный, с турбонаддувом	Cummins, ЯМЗ	Diesel engine, in-line, turbocharged
Число цилиндров	6	Number of cylinders
Мощность, л.с.	312...320	Power, h.p.
Коробка передач — механическая, двухдиапазонная, девятиступенчатая	9JS119TA-B	Gear box — mechanical, 2-range, 9-speed
Сцепление — сухое, однодисковое	MFZ-430	Clutch — dry, single disc
Ведущий мост — двухступенчатый, односкоростной, с межколёсным блокируемым дифференциалом		Driving axle — 2-stage, 1-speed, with cross-axle lockable differential
Передаточное число главной передачи	6,154 (8,173)	Final drive ratio
Шины	315/80R22,5 12.00R20	Tyres
Топливный бак, л	250	Fuel tank, L
Максимальная скорость, км/ч	90	Maximum speed, km/h
Максимальный преодолеваемый подъём, %	30	Maximum negotiable upgrade slope, %
Радиус поворота, м	8,5	Turning radius, m

ШАССИ

CHASSIS